

<p><b>CONFIRMED</b> LASF General secretary</p> <p>/ Indre Janauskaite /</p> <p><b>AGREED</b> LASF Cross Committee Chairman of the Board</p> <p>/Audrius Kliminskas/</p> <p>28.02.2024.</p>	<p><b>APSTIPRINĀTS</b> LAF Krosa komisijas Padomes priekšsēdētājs</p> <p>/R.Liljenšteins/</p> <p><b>SASKAŅOTS</b> LAF Krosa komisijas Tehniskais pārstāvis</p> <p>/M.Volkovs/</p> <p><b>SASKAŅOTS</b> LAF Tehniskā dienesta vadītājs</p> <p>/R.Eļbakjans/</p> <p>28.02.2024.</p>
--	--



<p><b>Rallijkrosa YARIS 1000 klases Tehniskie Noteikumi 2024.gadam</b></p>	<p><b>Rallycross YARIS 1000 class Technical Regulations for the 2024 season</b></p>
--	---

<p><b>1. VISPĀRĪGI NOSACĪJUMI</b></p> <p>1.1. Šie tehniskie noteikumi stājas spēkā 2024.gada 01. februārī un ir spēkā līdz grozījumu oficiālajai publikācijai.</p> <p>1.2. FIA Starptautiskā sporta kodeksa pielikuma J (FIA J art...) prasības ir piemērojamas tikai tad, ja ir skaidra atsauce uz konkrētu rakstu/precī.</p> <p>1.3. FIA vietne: <a href="https://www.fia.com/regulation/category/123">https://www.fia.com/regulation/category/123</a>.</p> <p>1.4. Auto detaļām un to stiprinājumam jābūt tādām, lai tie neapdraudētu vadītāju, mehāniķus, trešās personas vai trešo personu īpašumu.</p> <p>1.5. Viss, kas nav atļauts šajos tehniskajos noteikumos, ir aizliegts. Atļautās izmaiņas/atļaišana nedrīkst izraisīt vai būt nederīgām izmaiņām.</p> <p>1.6. Ja rodas domstarpības par atsevišķu punktu uztveri vai piemērošanu, tiesības komentēt un precizēt šīs tehniskās prasības ir LAF un LASF Autokrosa komisijai.</p>	<p><b>1. GENERAL CONDITIONS</b></p> <p>1.1. These technical regulations shall come into force from 1st of February 2024 and shall remain valid until the official publication of the amendment.</p> <p>1.2. The requirements of the FIA International Sport Code Appendix J (FIA J art....) are only applicable if there is an explicit reference to a particular article / item.</p> <p>1.3. FIA site: <a href="https://www.fia.com/regulation/category/123">https://www.fia.com/regulation/category/123</a>.</p> <p>1.4. Car parts and their attachment must be such that they do not endanger the driver, car service personnel, third parties or third party property.</p> <p>1.5. Everything that is not allowed in these technical regulations is forbidden. Allowed changes / redundancies should not cause or have invalid changes.</p> <p>1.6. In the event of disagreement on the perception or application of certain points, the right to comment and clarify these technical requirements is the responsibility of the LAF and LASF Autocross Committee.</p>
---	---

## 2. DEFINĪCIJAS

2.1. **Bāzes modelis** - automašīnas modelis ar visām rūpnīcas modifikācijām un ar savu rūpnīcas numuru (marķējumu).

2.2. **Homologēta automašīna** - NAV PIEMĒROJAMA.

2.3. **Virsbūves korpuss** - ar transportlīdzekļa identifikācijas numuru (VIN) marķētu metāla virsbūves daļu bloks, kas savienots ar metināšanas vai citiem stiprinājuma elementiem (līme, kniedēm), ieskaitot grīdu ar transmisijas tuneli un sānu sliekšņiem, priekšējo un aizmugurējo garenisju (t.sk. triecienu) torņi un šķērssstieņi starp tiem (ja tie nav ieskrūvēti ražošanas procesā), A, B, C balsti, jumta panelis ar šķērssijām, aizmugurējie spārni (ja tie nav ieskrūvēti ražošanas procesā), ugunsšķērslis starp kabīni un dzinēja nodalījumu, ugunsšķērslis (ja tāds ir) starp kabīni un bagāžas nodalījumu, šķērssstieņi un balstiekārtas stiprinājuma punkti (ja tie nav ieskrūvēti ražošanas procesā).

2.4. **Pilotu kabīne** - ražotāja paredzēta vieta vadītājam un pasažieriem, kas atdalīta ar motora nodalījuma ugunsšķērslis un to var atdalīt ar bagāžas nodalījuma ugunsšķērslis (ieskaitot plauktu zem aizmugurējā loga). Ja kāda daļa kabīnes telpā ir atdalīta ar šķidrumu necaurlaidīgu un ugunsdrošu konteineru vai starpsienu, uzskata, ka šī daļa atrodas ārpus kabīnes.

2.5. **Originālā detaļa** - detaļa, kas tiek izmantota automašīnas modeļa sērijveida ražošanā, vai cita detaļa, kas pēc formas un darbības laikā ir identiska (analoģa) no cita ražotāja. Šo daļu nedrīkst grozīt nekādā veidā, izņemot gadījumus, ko pieļauj daži šo noteikumu punkti.

PIEMĒRS: automašīnā TOYOTA YARIS oriģinālā TOYOTA sviras vietā var izmantot SWAG, FEBI, TRW un LEMFORDER sviras.

2.6. **Sērijveida daļa** - detaļa, kas tiek izmantota automašīnas markas sērijveida ražošanā, vai cita detaļa, kas pēc formas un darbības laikā ir identiska (analoģa) no cita ražotāja. Šo daļu nedrīkst grozīt nekādā veidā, izņemot gadījumus, ko pieļauj daži šo noteikumu punkti.

PIEMĒRS: automašīnā TOYOTA YARIS oriģinālā bremžu suporta vietā var izmantot TOYOTA COROLLA bremžu suportu.

## 2. DEFINITIONS

2.1. **Base model**- a model of a car, including all factory modifications and having its own factory number (marking).

2.2. **Homologated car** - NOT APPLICABLE.

2.3. **Bodyshell** - the unit of metal body parts marked with a vehicle identification number (VIN), connected by welding or other fastening elements (glue, rivets), including the floor with the transmission tunnel and side sills, front and rear longitudinal beams (incl shock towers) and cross members between them (if they are not screwed in the production process), A, B, C pillars, roof panel with transverse beams, rear wings (if they are not screwed in during the production process), firewall between the cockpit and engine compartment, firewall (if provided) between the cockpit and luggage compartment, cross members and suspension mounting points (if they are not screwed in during the production process).

2.4. **Cockpit** - the space provided by the manufacturer for the driver and passengers, separated by the engine compartment firewall and it may be separated by luggage compartment firewall (including a shelf under the rear window). If any part in the cockpit space is separated by a fluid-tight and fire-proof container or bulkhead, this part is considered to be outside the cockpit.

2.5. **Original part** - part used in a serial production of the car model, or another part identical in shape and in operation (analogue) by a different manufacturer. This part may not be modified in any way except as permitted by certain paragraphs of these Regulations.

EXAMPLE: in a TOYOTA YARIS car instead of the original TOYOTA wishbone, SWAG, FEBI, TRW, and LEMFORDER wishbones can be used.

2.6. **Serial part** - part used in a serial production of the car make, or another part identical in shape and in operation (analogue) by a different manufacturer. This part may not be modified in any way except as permitted by certain paragraphs of these Regulations.

EXAMPLE: in a TOYOTA YARIS car instead of the original brake caliper, TOYOTA COROLLA brake caliper can be used.

<p>2.7. <b>Brīvā daļa</b> - daļa, kuru var pārveidot, pārveidot vai jebkādā veidā mainīt vai aizstāt ar citu daļu. Ierobežojumi netiek piemēroti materiālam vai detaļas formai. Daļu var pat noņemt.</p> <p>2.8. <b>Aerodinamiskā ierīce</b> - ir estētiska vai aerodinamiska sastāvdaļa, kas piestiprināta pie automašīnas virsbūves.</p> <p>2.9. <b>Ģeometriskā motora tilpums</b> - aprēķināts pēc formulas <math>V = \pi R^2HN</math> (<math>V</math> - dzinēja tilpums, <math>\pi</math> - 3,1416, <math>R</math> - 1/2 no cilindra diametra, <math>H</math> - virzuļa gājiens, <math>N</math> - cilindru daudzums).</p> <p>2.10. <b>Aprēķinātais dzinēja tilpums</b> – NAV PIEMĒROJAMS.</p>	<p>2.7. <b>Free part</b> - a part that can be modified, reshaped or altered in any way or replaced by another part. Restrictions are not applied to the material or the form of the part. The part can be even removed.</p> <p>2.8. <b>Aerodynamic device</b> - is an aesthetic or aerodynamic component attached to a car body.</p> <p>2.9. <b>Geometric engine capacity</b> - calculated by the formula <math>V = \pi R^2HN</math> (<math>V</math> - engine capacity, <math>\pi</math> - 3,1416, <math>R</math> - 1/2 of the cylinder diameter, <math>H</math> - piston stroke, <math>N</math> - quantity of the cylinders).</p> <p>2.10. <b>Calculated engine capacity</b> – NOT APPLICABLE.</p>
<p><b>3. AUTORIZĒTAS AUTOMAŠĪNAS</b></p> <p>3.1. TOYOTA YARIS XP10 (1999 – 2005) un TOYOTA YARIS XP90 (2005 – 2016), ar atmosfēriskiem dzinējiem un ģeometrisko dzinēja tilpumu līdz 1000 cm<sup>3</sup>.</p> <p>3.2. FIA vai ASN izdotā sporta transportlīdzekļa tehniskā pase ir obligāta.</p>	<p><b>3. AUTHORIZED CARS</b></p> <p>3.1. TOYOTA YARIS XP10 (1999 – 2005) and TOYOTA YARIS XP90 (2005 – 2016), with naturally aspirated engines and geometric engine capacity up to 1000 cm<sup>3</sup>.</p> <p>3.2. Technical passport of the sporting vehicle issued by the FIA or ASN is compulsory.</p>
<p><b>4. AIZLIEGTAS AUTOMAŠĪNAS</b></p> <p>4.1. Automašīnas, kas neatbilst šiem tehniskajiem noteikumiem.</p> <p>4.2. Transportlīdzekļi, kuru konstrukcijā vai aprīkojumā ir trūkumi, kas var apdraudēt ekipāžu, apkalpojošo personālu, trešās personas vai trešo personu īpašumu (pēc tehniskās komisijas lēmuma).</p>	<p><b>4. PROHIBITED CARS</b></p> <p>4.1. Cars that do not comply with these technical regulations.</p> <p>4.2. Vehicles whose construction or equipment contain deficiencies which could endanger the crew, service personnel, third parties or third party property (as decided by the Scrutineers).</p>
<p><b>5. KLASIFIKĀCIJA PĒC APRĒĶINĀTĀS DZINĒJA JAUDAS — NAV PIEMĒROJAMS</b></p>	<p><b>5. CLASSIFICATION BY CALCULATED ENGINE CAPACITY - NOT APPLICABLE</b></p>
<p><b>6. AUTOMAŠĪNU MINIMĀLAIS SVARS</b></p> <p>6.1. Minimālais automašīnas svars sacīkšu laikā jebkurā sacensību laikā (ieskaitot kvalifikāciju) ir <b>900kg</b>.</p> <p><del>6.2. Ja tiek izmantots dzinējs ar mainīgām sadales fāzu/ģeometrijas sistēmām (piemēram, Vtec, VANOS, Mivec un tml) pie minimālā svara papildus + 30kg.</del></p> <p>6.3. Svēršanas procedūra. Minimālais svars ir automašīnas svars ar vadītāju un vadītāja aprīkojumu.</p> <p>6.4. Pirms svēršanas automašīnai ir aizliegts pievienot jebkādas priekšmetus vai šķidrumus (ieskaitot degvielu).</p> <p>6.5. Pirms sacensībām ir atļauts nokomplektēt automašīnas svaru ar vienu vai vairākiem balastiem, ja tie ir spēcīgi un vienoti bloki, kas</p>	<p><b>6. MINIMUM WEIGHT OF CARS</b></p> <p>6.1. Minimum racing weight of a car at any time of the race (including qualifying) is <b>900kg</b>.</p> <p><del>6.2. If engine with variable cam timing is used (such as VTEC, VANOS, Mivec, etc.) added extra +30kg.</del></p> <p>6.3. Weighting procedure. Minimum weight is the weight of the car with the driver and driver's equipment.</p> <p>6.4. Prior to the weighing, it is forbidden to add any objects or any liquids (including fuel) to the car.</p> <p>6.5. Before the event it is permitted to complete weight of the car by one or several ballasts, provided that they are strong and unitary blocks, fixed by means</p>

<p>nostiprināti ar instrumentu palīdzību ar iespēju piestiprināt blīves (saskaņā ar FIA J art 252 - 2.2).</p> <p><del>6.5. Tiek piemērota svēršanas kļūda <math>\pm 0,25\%</math>.</del></p>	<p>of tools with the possibility to fit seals (according to FIA J art 252 - 2.2).</p> <p><del>6.5. A weighing error of <math>\pm 0,25\%</math> is applied.</del></p>
<p><b>7. VIRSBŪVE</b></p> <p>7.1. Virsbūve</p> <p>a) Pamata modeļa virsbūves formai jābūt saglabātai un atpazīstamai.</p> <p>(b) Korpusam jābūt oriģinālam, taču to var modificēt saskaņā ar šī punkta prasībām.</p> <p>(c) Var noņemt (atskrūvēt, izurbt) stiprinājumus un kronšteinus (aizmugurējais sēdekļis, rezerves ritenis, instalācijas kronšteini utt.), kuru funkcija nav saistīta ar korpusa stingrību un nesaskaras ar virsbūves daļām, nogriezt).</p> <p>(d) Ugunsūris — oriģināls.</p> <p>(e) Grīdai (ieskaitot transmisijas tuneli) jābūt oriģinālai, taču to var modificēt (oriģinālos priekšējo sēdekļu šķērseniskos elementus var noņemt (modificēt)) tikai sacīkšu sēdekļa uzstādīšanas nolūkos.</p> <p>(f) Rezerves riteņa korpus — oriģināls.</p> <p>(g) Jumta panelis — oriģināls (jumta šķērsstieņi var tikt noņemti). Jumta lūkas atvēršanai jābūt pārklātam (metinātam, kniedētam) ar tādu pašu materiālu (tāds pats materiāla biezums) kā oriģinālam, vai ar 2,0 mm biezu alumīnija loksni. Ir atļauts (ieteicams) nogriezt vai noslīpēt jumta lūkas atvēršanas iekšējās malas, lai samazinātu savainojumu iespējamību.</p> <p>h) Virsbūves stiprināšana ir atļauta, ja izmantotais materiāls atbilst oriģinālajai formai un saskaras ar to. Ir atļauta korpusa šuvju metināšana.</p> <p>(i) Ir atļauti papildu kronšteini, vītnes un stiprinājumi uz korpusa.</p> <p><b>7.2. Durvis, motora pārsegs, bagāžas nodalījuma vāks, bamperi, priekšējie spārni, reste</b></p> <p>(a) Priekšējās durvis — oriģinālas. Pārveidojumi ir pieļaujami, ja atsevišķi durvju elementi traucē tikai iekšējā paneļa (apdares) uzstādīšanu.</p> <p><del>(b) Avārijas kaste — ieteicams.</del></p> <p>(c) Priekšējo durvju logu pacēlāji — BRĪVS.</p> <p>d) priekšējo durvju iekšējais panelis (apdare) — izgatavots no:</p> <ul style="list-style-type: none"> <li>• metāla loksne (minimālais biezums — 0,5 mm);</li> </ul>	<p><b>7. BODYWORK</b></p> <p>7.1. <b>Bodyshell</b></p> <p>(a) The bodywork shape of the base model must be retained and recognizable.</p> <p>(b) Bodyshell must be original, but may be modified in accordance with the requirements in this paragraph.</p> <p>(c) Mountings and brackets (rear seat, spare wheel, wiring harnesses brackets, etc.), whose function is not associated with the stiffening of the bodyshell and which do not engage parts of bodyshell, can be removed (unscrewed, drilled out, cut off).</p> <p>(d) Firewall - original.</p> <p>(e) Floor(including transmission tunnel) must be original, but may be modified (original front seat cross members may be removed (modified)) for a purpose of the racing seat installation only.</p> <p>(f) Spare wheel housing - original.</p> <p>(g) Roof panel - original (roof cross members may be removed). In the case of a sunroof the opening must be covered (welded, riveted) with the same material (same material thickness) as the original, or with a 2,0 mm thickness aluminum sheet. It is allowed (recommended) to cut-off or grind-off the inner edges of the sunroof opening to reduce the possibility of the injury.</p> <p>(h) Strengthening of the bodyshell is allowed provided that the material used follows the original shape and is in contact with it. Seam welding of the bodyshell is permitted.</p> <p>(i) Additional brackets, threads and mountings on the bodyshell are permitted.</p> <p><b>7.2. Doors, bonnet, boot lid, bumpers, front fenders, grill</b></p> <p>(a) Front doors - original. Modifications are permitted where certain door elements interfere with the installation of the inner panel (trim) only.</p> <p><del>(b) Crash box — recommended.</del></p> <p>(c) Front door window lifters - FREE.</p> <p>(d) Front door inner panel (trim) - made of:</p> <ul style="list-style-type: none"> <li>• a sheet of metal (minimum thickness — 0,5 mm);</li> </ul>

- oglekļa šķiedras loksne (minimālais biezums – 1,0 mm);
- citi nedegoši, sertificēti materiāli (minimālais biezums - 2,0 mm).

(e) Aizmugurējās durvis – oriģinālās.

(f) Aizmugurējo durvju (aizmugurējās daļas) logu pacelāji – BRĪVS.

(g) Aizmugurējās durvis (aizmugurējā daļa) iekšējais panelis (apdare) nav uzliesmojošs - BRĪVS.

(h) Abām priekšējām durvīm jābūt atveramām gan no ārpusēs, gan no iekšpusēs.

(i) Dzinēja pārsegs un bagāžas nodalījuma vāks – oriģināls var būt izgatavots no kompozītmateriāla (biezums 1,0 - 3,0 mm), saglabājot sākotnējo formu. Skaņas izolācijas materiāls ir jānoņem.

(j) Dzinēja dzinēja pārsega bloķētājs — jānoņem.

(k) Drošības tapas (atsperu aizbīdņi) — ir nepieciešamas vismaz divas katram dzinēja pārsegam un bagāžas nodalījuma vākam.

(l) Priekšējie un aizmugurējie bamperi - oriģināli vai izgatavoti no citiem materiāliem (MAX biezums 3,0 mm), saglabājot sākotnējo formu.

(m) Priekšējā un aizmugurējā bufera šķērssijas - oriģinālās. Jebkāda siju nostiprināšana ir aizliegta.

(n) Priekšējie spārni - oriģinālie (arkas iekšējo malu var izrullēt, nemainot spārņa ārējo formu) vai izgatavoti no kompozītmateriāliem (biezums 1,0 - 3,0 mm), saglabājot sākotnējo formu.

(o) Aizmugurējie spārni – oriģinālie (arkas iekšējo malu var izrullēt, nemainot spārņa ārējo formu). Aizmugurējo spārņu apakšējās daļas (sākot no aizmugurējo sānu logu apakšējās malas) var būt izgatavotas no kompozītmateriāliem (biezums 1,0 - 3,0 mm), saglabājot sākotnējo formu.

(p) Priekšējais režģis - oriģināls.

(q) Citas ārējās dekoratīvās daļas - BRĪVS.

### 7.3. Logi, tīrītāji, logu mazgātāji

(a) Vējstikls – oriģināls (var būt apsildāms) vai izgatavots no polikarbonāta plastmasas (minimālais biezums – 5,0 mm). Papildu stiprinājumi ir atļauti. Saules joslas izmantošana pie vējstikla augšējās malas ir atļauta, ja tā netraucē vadītājam redzēt signālus un tiesnešu zīmes. Lai aizsargātu logu, drīkst uzklāt ne vairāk kā 4 caurspīdīgas plēves kārtas.

- a sheet of carbon fiber (minimum thickness – 1,0 mm);
- other non-flammable, certified materials (minimum thickness - 2,0 mm).

(e) Rear doors - original.

(f) Rear door (rear section) window lifters - FREE.

(g) Rear door (rear section) inner panel(trim) non flammable - FREE .

(h) Both front doors must be openable from the outside as well as from the inside.

(i) Engine bonnet and boot lid – original, may be made of composite materials (thickness 1,0 - 3,0 mm) retaining the original shape. Sound insulation material must be removed.

(j) Engine bonnet lock - must be removed.

(k) Safety pins (spring latches) - at least two for each engine bonnet and boot lid are required.

(l) Front and rear bumpers - original or made from other materials(MAX thickness 3,0 mm), retaining the original shape.

(m) Front and rear bumper crossbeams - original. Any reinforcement of the beams is prohibited.

(n) Front wings - original (the inner edge of the arch may be rolled out without changing the outer shape of the wing) or made of composite materials (thickness 1,0 - 3,0 mm) retaining the original shape.

(o) Rear wings - original(the inner edge of the arch may be rolled out without changing the outer shape of the wing). Lower parts of the rear wings (starting from the bottom edge of the rear side windows) the may be made of composite materials (thickness 1,0 - 3,0 mm) retaining the original shape.

(p) Front grill - original.

(q) Other external decorative parts - FREE.

### 7.3. Windows, wipers, window washers

(a) Windscreen - original (may be heatable) or made of the polycarbonate plastic (minimum thickness - 5,0 mm). The additional mounting are permitted. The use of a sun strip at the top edge of the windscreen is permitted provided that it does not obstruct the driver's view of the signals and signs of the judges. Not more

(b) Vējstikla tīrītāji – BRĪVS, bet vismaz viens aktīvs tīrītājs vadītāja pusē ir obligāts.

(c) Vējstikla mazgāšanas sistēma – BRĪVS. Tomēr kabīnē uzstādītā mazgāšanas šķidrums tilpums nedrīkst pārsniegt 10L.

(d) Sānu logi - oriģinālie (pārklāti ar bezkrāsainu aizsargplēvi saskaņā ar FIA J art 253-11) vai var tikt nomainīti pret caurspīdīgu polikarbonāta plastmasu (minimālais biezums – 4 mm). Ja priekšējās durvīs ir plastmasas stiklojums, logi jāaprīko tā, lai tos varētu noņemt bez instrumentu palīdzības. Piemērs: logus var novietot oriģinālajā durvju augšējā apkārtmērā un montēt apakšā ar kronšteiniem, kniedēm, skrūvēm. Pārējo sānu logu piestiprināšana ir brīva.

(e) Aizmugurējais logs – oriģināls vai to var aizstāt ar caurspīdīgu polikarbonāta plastmasu (minimālais biezums – 4 mm). Aizmugurējā loga piestiprināšana ir brīva.

(f) Aizmugurējā stikla tīrītājs – BRĪVS.

(g) Aizmugurējā loga mazgāšanas sistēma – BRĪVS.

h) logu ventilācijas atveres. Drošības apsvērumu dēļ abu priekšējo durvju plastikāta logos ieteicams ierīkot ventilācijas atveres. Ventilācijas atveres forma ir brīva (ieteicamais minimālais izmērs 90 cm<sup>2</sup>). Ventilācijas atveres var uzstādīt arī telpās starp aizmugurējo durvju rāmja augšējo malu un logu.

#### 7.4. Atpakaļskata spoguļi

a) Sānu skata spoguļi ir brīvi, taču tie jāuzstāda abās automašīnas pusēs. Katra spoguļa atstarojošā virsma nedrīkst būt mazāka par 90 cm<sup>2</sup>.

b) Iekšējais atpakaļskata spogulis – BRĪVS, bet obligāts.

#### 7.5. Aerodinamiskās ierīces un apakšsargi

(a) Aizmugurējais spoileris – oriģināls.

(b) Priekšējais spoileris – oriģināls.

c) Visām aerodinamiskajām sastāvdaļām jāatrodas A, B un C attēlā atzīmētajos perimetros.

than 4 layers of transparent film may be applied to protect the window.

(b) Windscreen wipers –FREE, but at least one active wiper on the driver's side is compulsory.

(c) Windscreen washer system - FREE. However, the washing fluid volume installed in the cockpit may not exceed 10L.

(d) Side windows - original (covered with a colorless protective film in accordance with FIA J art 253 - 11) or may be replaced with a transparent polycarbonate plastic (minimum thickness – 4mm). In the case of a plastic glazing in the front doors, windows must be fitted in such a way that they can be removed without the help of tools. Example: windows may be placed in the original upper girth of the door and mounted on the bottom with brackets, rivets, bolts. Attachment of the other side windows is free.

(e) Rear window - original or may be replaced with a transparent polycarbonate plastic (minimum thickness – 4mm). Attachment of the rear window is free.

(f) Rear window wiper - FREE.

(g) Rear window washer system - FREE.

(h) Window vents. For a safety reasons, it is recommended to install airvents in the plastic windows of the both front doors. The shape of the vent opening is free (recommended minimum size of 90 cm<sup>2</sup>). Airvents can also be installed in the spaces between the upper edge of the rear door frame and the window.

#### 7.4. Rear-view mirrors

(a) Side view mirrors are free, but must be fitted on both sides of the car. The reflecting surface of each mirror can not be less than 90 cm<sup>2</sup>.

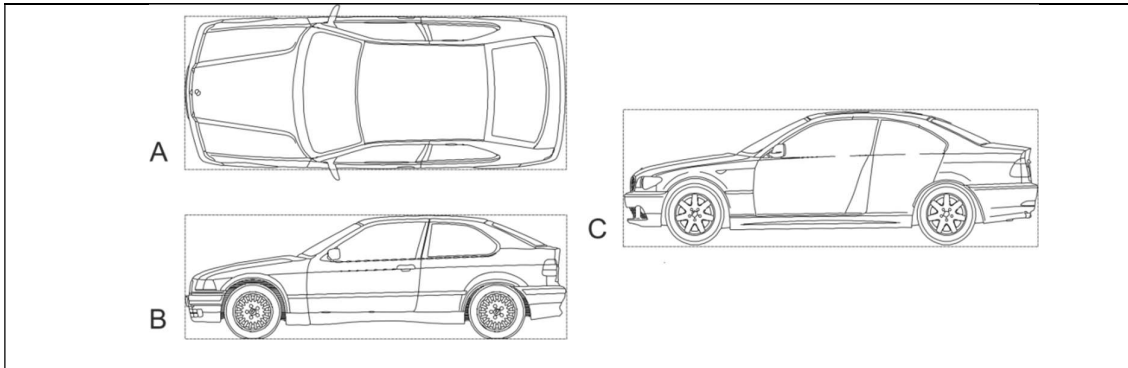
(b) An inside rear-view mirror –FREE, but compulsory.

#### 7.5. Aerodynamic devices and underguards

(a) Rear wing - original.

(b) Front splitter - original.

(c) All aerodynamic components must be situated within the perimeters marked in the picture A, B and C.



d) Aerodinamiskos elementus nevar regulēt braukšanas laikā.

(e) Apakšsargi - BRĪVI, bet nedrīkst izvirzīties no virsbūves. Plakana dibena veidošana ar apakšsargu palīdzību ir aizliegta. Apakšsargu vienīgais mērķis ir aizsargāt atsevišķas neaizsargātas automašīnas daļas (dzinēja karteri, šķidrums caurules utt.).

### 7.6. Interjers

(a) Galvenais nosacījums - automašīnas kabīnē nedrīkst būt atvērti dobumi ar asām, izvirzītām malām, kas avārijas laikā varētu savainot vadītāju.

(b) Ja kabīnē (ieskaitot atvērto bagāžas nodalījumu) ir uzstādīts kāds no šiem elementiem - degvielas tvertne, degvielas uztvērēja tvertne, ar šķidrumu pildīts akumulators, degvielas sūkņi, šķidrums (eļļas) tvertnes (izņemot ūdens un logu mazgāšanas tvertni), tiem jābūt atdalītiem no vadītāja ar neuzliesmojošu, šķidrumu necaurlaidīgu ugunsmauri vai konteineru.

(c) Informācijas panelis – oriģināls līdz pat klimata kontroles ierīču apakšējai daļai. Ir atļauts noņemt estētiskās daļas zem paneļa.

(d) Aerodynamic elements cannot be adjustable while driving.

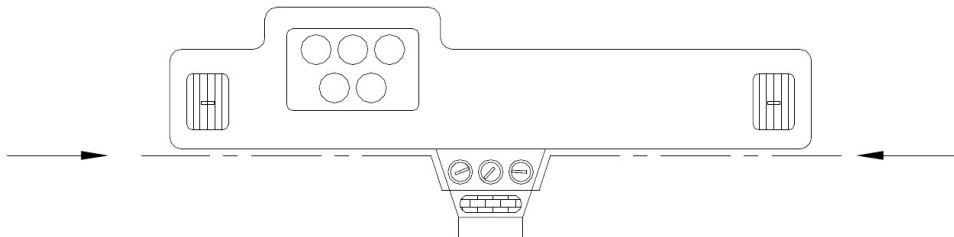
(e) Underguards - FREE but must not protrude from the bodywork. The forming of a flat bottom with a help of the underguards is prohibited. The sole purpose of underguards is to protect certain vulnerable parts of the car (engine sump, fluid lines, etc).

### 7.6. The interior

(a) Main condition - the cockpit of the car can not have open cavities with sharp, protruding edges that could injure the driver during an accident.

(b) If any of the following - fuel tank, fuel catch tank, liquid-filled battery, fuel pumps, liquid (oil) tanks (except for water and window washer tank) – are installed in the cockpit (including open luggage compartment), they must be separated from the driver by a non-flammable, fluid-tight firewall or container.

(c) Dashboard - original up to the lower part of climate control devices. It is permitted to remove the aesthetic parts beneath the dashboard.



(d) Papildu instrumenti (mērinstrumenti, skaitītāji, sensori) - BRĪVS, tomēr ir aizliegts uzstādīt mehāniskos instrumentus motora eļļošanai un dzesēšanas sistēmai saskaņā ar 16.3. punktu.

(e) Ragas — BRĪVS.

(d) Supplementary instruments (gauges, meters, sensors) - FREE, however, it is prohibited to install mechanical instruments for engine lubrication and cooling system according to paragraph 16.3.

(e) Horn - FREE.

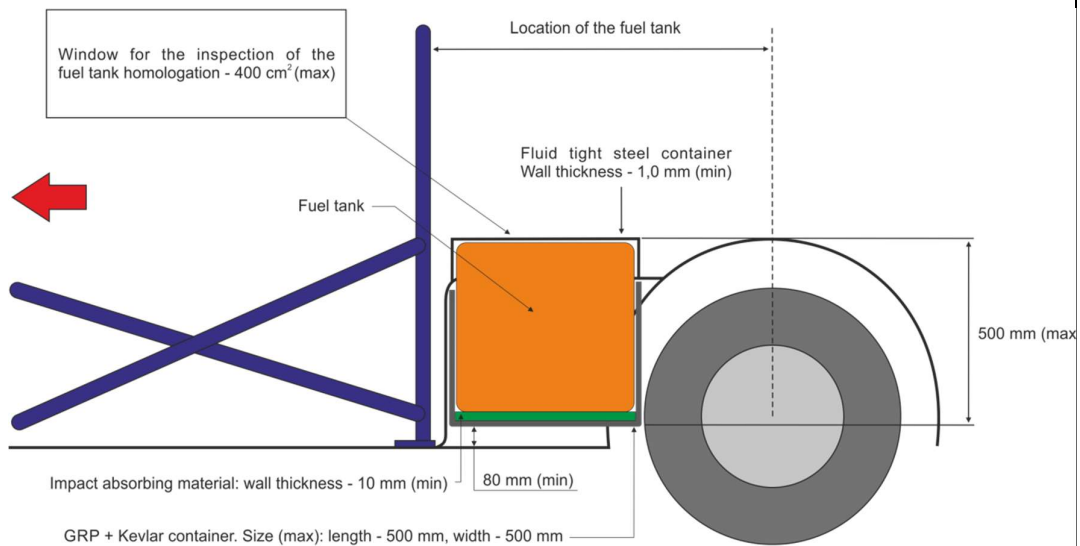
<p>(f) Borta kameras un radio – atļauts, taču tām jābūt droši nostiprinātām. Borta kameras (sekojot braukšanas virzienam) - obligātas.</p> <p>(g) Citas interjera daļas - BRĪVS.</p> <p><b>7.7. Vilkšanas cilpas</b></p> <p>a) Vilkšanas cilpas (minimālais iekšējais diametrs – 60 mm) - jāuzstāda priekšā un aizmugurē, un tās nedrīkst izvirzīties no virsbūves. Ļoti ieteicamas ir vilkšanas cilpas, kas izgatavotas no mīkstiemi materiāliem (siksna, tērauda trosē).</p> <p>b) Vilkšanas cilpām jābūt skaidri redzamām (dzeltenā, sarkanā vai oranžā krāsā) vai (un) skaidri marķētām (ar bultiņām).</p> <p><b>7.8. Dubļu sargi</b></p> <p>a) Dubļu sargi — obligāti uz visiem četriem riteņiem. Jābūt izgatavotam no elastīga, plastmasas materiāla ar minimālo biezumu 4,0 mm. Dubļu atlokam ir jānosēdz viss riteņa platums (skatoties no aizmugures). Tās apakšējā mala nedrīkst atrasties augstāk par 120 mm virs zemes (bez vadītāja automašīnā). Lai iegūtu sīkāku aprakstu, pārbaudiet FIA J art 252 - 7.7.</p> <p>7.9. Maksimāli atļautais automašīnas platums ir <b>1720 mm</b> (neskaitot spoguļus). Atļautas riteņu disku centrējošās starplikas, stiprinājums pie rumbas ar caurejošu tapskrūvi, maksimālais starpliku biezums 20 mm katram ritenim. Starplikas materiāls – metāls.</p>	<p>(f) Onboard cameras and radio – allowed, but must be securely mounted. Onboard cameras (following direction of the driving)- compulsory.</p> <p>(g) Other interior parts - FREE.</p> <p><b>7.7. Towing eyes</b></p> <p>a) Towing eyes (min inner diameter – 60 mm) - must be fitted in the front and in the rear and must not protrude from the bodywork. Towing eyes made from the soft (belt, steel rope) materials are strongly recommended.</p> <p>(b) Towing eyes must be clearly visible (colored yellow, red or orange) or (and) clearly marked (with arrows).</p> <p><b>7.8. Mudflaps</b></p> <p>(a) Mudflaps - mandatory on all four wheels. Must be made of flexible, plastic material with a minimum thickness of 4,0 mm. The mudflap must cover the whole width of the wheel (seen from the rear). Its bottom edge must not be more than 120 mm above the ground (without driver in the car). For more detailed description check FIA J art 252 - 7.7.</p> <p>7.9. Maximum permitted width of the car is <b>1720 mm</b> (excluding the mirrors). Wheel centering spacers are allowed, they must be fixed to the wheel hub with a bolt that goes through. Maximum width of the spacer is 20mm for each wheel, spacer must be made from metal.</p>
<p><b>8. DZINĒJS</b></p> <p>8.1. Atļauts tikai TOYOTA 1SZ-FE un 1KR-FE dzinējs.</p> <p>8.2. Motora maksimālā ģeometriskā darba tilpums -998 cm<sup>3</sup> (jaudas palielinājums cilindra izmēra maiņas dēļ nav iekļauts - 8.3. punkts).</p> <p>8.3. Cilindru bloks - oriģināls. Cilindru urbšana vai pārsegšana ir atļauta tikai remonta nolūkos. Ir atļauts cilindra sākotnējā tilpuma palielinājums par 2.5%.</p> <p>8.4. Cilindru diametrs un virzuļu gājiens – oriģināls (1SZ-FE - 69,0 mm × 66,7 mm vai 1KR-FE - 71,0 mm × 84,0 mm). Ja vien remonta robežās nemainās balona diametrs saskaņā ar šo noteikumu 8.3. punktā.</p>	<p><b>8. ENGINE</b></p> <p>8.1. TOYOTA 1SZ-FE and 1KR-FE engine allowed only.</p> <p>8.2. Maximum geometric engine capacity - 998 cm<sup>3</sup> (increase of capacity due to resize of the cylinder not included - paragraph 8.3).</p> <p>8.3. Cylinder block - original. Drilling of cylinders or re-sleeving is permitted for repair purposes only. Increase of the original cylinder volume by 2.5% is accepted.</p> <p>8.4. Diameter of the cylinders and stroke of the pistons –original (1SZ-FE - 69,0 mm × 66,7 mm vai 1KR-FE - 71,0 mm × 84,0 mm). Unless the cylinder diameter changes within the repair limits in accordance with paragraph 8.3 of these Regulations.</p>



<p>8.5. Kloķvārpsta – oriģināls (gultņu kakliņu masēšana rūpnīcas pielaides robežās - pieņemts).</p> <p>8.6. Virzuļi (ieskaitot gredzenus un tapas) - oriģinālie. Var izmantot remonta virzuļus, bet kompresijas pakāpei jāpaliek 8.10. punkta noteiktajā diapazonā. punktu.</p> <p>8.7. Kloķvārpstas galvenās un karkasa gultņi - BRĪVS.</p> <p>8.8. Spararats - oriģināls.</p> <p>8.9. Skriemeļi – oriģināls.</p> <p>8.10. Cilindra galva - oriģināla. Apakšējās virsmas apstrāde (slīpēšana) ir atļauta, bet sākotnējā saspiešanas pakāpe (10,0:1) nedrīkst mainīties vairāk kā par – 0,5 vienībām (piemēram, ja sākotnējā saspiešanas pakāpe ir 10,0:1, maksimālā pieļaujamā ir 10,5:1).</p> <p>8.11. Vārsti un atsperes - oriģināls.</p> <p>8.12. Vārstu piedziņa (sviras, sviras) - oriģināls.</p> <p>8.13. Sadales vārpsta(-s) - oriģināls.</p> <p>8.14. Sadales vārpstas zobrati, zobrati, skriemeļi, mainīga laika regulētāji - oriģinālie.</p> <p>8.15. Mainīga laika un mainīga vārstu pacelšanas sistēmas - oriģināls.</p> <p>8.16. Sadales vārpstas piedziņa (ķēdes, siksnas, spriegotāji, slīdņi) - oriģināls.</p> <p>8.17. Cilindra galvas blīve un skrūves (uzgriežņi) - oriģināls.</p> <p>8.18. Dzinēja stiprinājuma punkti - oriģinālie.</p> <p>8.19. Dzinēja stiprinājuma kronšteini (ieskaitot bukses) – BRĪVS, bet stiprinājuma veids – caur elastīgo buksi – jā saglabā. Motora pozīcijas maiņa – aizliegta.</p> <p>8.20. Elļošanas sistēma - oriģināla.</p> <p>8.21. Dzesēšanas sistēma - oriģināla. Ir atļauts veikt salona apsildes sistēmas modifikācijas, taču nepieciešams aizsargāt priekšējos un sānu logus no aizsvīšanas.</p> <p>8.22. Dzinēja degvielas – gaisa padeves sistēma.</p> <p>a) maisījuma sastāvs. Ar benzīnu kā oksidētāju drīkst sajaukt tikai gaisu. Balonos ir aizliegts ievadīt jebkādu papildu šķidrumu.</p> <p>(b) Gaisa filtra korpuss – oriģināls.</p> <p>(c) Gaisa filtrs – BRĪVS.</p> <p>(d) Gaisa ieplūdes līnijas (caurules, šļūtenes) – oriģinālās (ieskaitot iesūkšanas cauruli pirms gaisa filtra korpusa).</p> <p>(e) Gaisa plūsmas mērītājs – oriģināls.</p> <p>(f) Droseles korpuss – oriģināls.</p> <p>(g) ieplūdes kolektors – oriģināls.</p> <p>(h) Degvielas sprauslas – oriģinālās.</p>	<p>8.5. Crankshaft –original (mashing of the bearing necks within factory tolerances - accepted).</p> <p>8.6. Pistons (including rings and pins) - original. Repair pistons may be used, but compression ratio must remain in the range according to point 8.10. of these Regulations.</p> <p>8.7. Crankshaft main and conrod bearings - FREE.</p> <p>8.8. Flywheel - original.</p> <p>8.9. Pulleys - original.</p> <p>8.10. Cylinder head - original. Bottom surface machining (grinding) is permitted, but the original compression ratio (10,0:1) may not change by more than – 0,5 units (example: when original compression ratio is 10,0:1, maximum permitted is 10,5:1).</p> <p>8.11. Valves and springs - original.</p> <p>8.12. Valve drive (rockers arms, tappets) - original.</p> <p>8.13. Camshaft(-s) - original.</p> <p>8.14. Camshaft sprockets, gears, pulleys, variable timing adjusters - original.</p> <p>8.15. Variable timing and variable valve lift systems - original.</p> <p>8.16. Camshaft drive (chains, belts, tensioners, sliders) - original.</p> <p>8.17. Cylinder head gasket and bolts (nuts) - original.</p> <p>8.18. Engine mounting points - original.</p> <p>8.19. Engine mounting brackets (including bushings) –FREE, but mounting type - through the elastic bushing - must be retained. Change of the engine position – prohibited.</p> <p>8.20. Lubrication system - original.</p> <p>8.21. Cooling system - original. It is permitted to modify the interior heating system, but it is necessary to protect the front and side windows from fogging.</p> <p>8.22. Engine fuel – air supply system.</p> <p>(a)Composition of the mixture. Only air may be blended with petrol as oxidising agent. It is forbidden to inject any additional liquid into the cylinders.</p> <p>(b) Air filter housing - original.</p> <p>(c) Air filter - FREE.</p> <p>(d) Air intake lines (pipes, hoses) – original (including suction pipe upstream to the air filter housing).</p> <p>(e) Airflow meter - original.</p> <p>(f) Throttle body – original.</p> <p>(g) Intake manifold - original.</p> <p>(h) Fuel injectors - original.</p>
---	---

(i) Degvielas filtri un cauruļvadi – BRĪVS. Uzstādīšana saskaņā ar 16. punktu.  
 (j) Degvielas sūkni(-i) – BRĪVS, bet jāuzstāda ārpus kabīnes (saskaņā ar 2.4. un 7.6.b punktu). Sūknim(-iem) jādarbojas tikai tad, kad darbojas dzinējs, izņemot iedarbināšanas laikā.  
 (k) Degvielas tvertne — oriģināla vai FIA homologēta FT3 1999, FT3.5 vai FT5 degvielas tvertne. Uzstādīšana atbilstoši FIA J art252 - 9.6 un FIA J art 253 - 14 prasībām

(i) Fuel filters and lines - FREE. Installation in accordance with paragraph 16.  
 (j) Fuel pump(-s) –FREE, but must be installed outside the cockpit (subject to paragraph 2.4 and 7.6.b). Pump(-s) must only operate when the engine is running, except during the starting process.  
 (k) Fuel tank - original or FIA homologated FT3 1999, FT3.5 or FT5 fuel tank. Installation according to the requirements of FIA J art252 - 9.6 and FIA J art 253 - 14.



(l) Degvielas tvertnes ventilācijas sistēma un apgāšanās vārsts - oriģināls. Ja sākotnējā sistēma un vārsts tiek izjaukts vai pārveidots, jaunajai sistēmai un vārstam jāatbilst FIA J art 253 - 3.4.

(l) Fuel tank ventilation system and roll-over valve - original. If the original system and valve are disassembled or modified, the new system and valve must comply with FIA J art 253 - 3.4.

(m) Degvielas uzpildes kakls - oriģināls. Uzstādot FIA homologētu degvielas tvertni, uzpildes atveri nedrīkst uzstādīt kabīnē (izņemot "ātrās atbrīvošanas" savienotājus). Degvielas uzpildes atveres (savienotāji) nedrīkst izvirzīties ārpus virsbūves ārējā perimetra.

(m) Fuel filler neck - original. When installing a FIA homologated fuel tank, the filler hole must not be installed in the cockpit (except for "quick-release" connectors). Refueling openings (connectors) must not protrude beyond the outer perimeter of the bodywork.

(n) Sašķidrīnātās un/vai dabasgāzes tvertnes (baloni) – aizliegts.

(n) Liquefied and / or natural gas tanks (cylinders) - prohibited.

(o) Degviela – benzīns ar E98 vai zemāku oktānskaitli. Bioetanol (E85) – aizliegts.

(o) Fuel - E98 or lower octane rate petrol. Bioethanol (E85) - prohibited.

8.23. Izplūdes sistēma.

8.23. Exhaust system.

a) Visām motora izplūdes gāzēm jāieplūst galvenajā izplūdes caurulē.

(a) All engine exhaust gases must enter the main exhaust pipe.

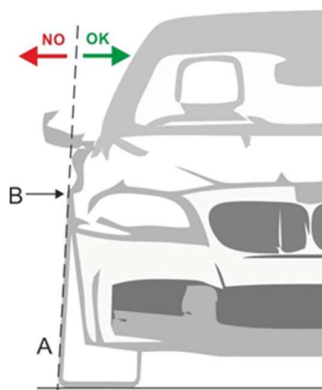
b) Izplūdes caurules izejai jāatrodas automašīnas aizmugurē, automašīnas perimetrā, un tai jāatrodas mazāk nekā 10 cm no šī perimetra paralēli zemei.

(b) The exit of the exhaust pipe must be situated at the rear of the car, within the perimeter of the car, and be less than 10 cm from this perimeterparallel to the ground.

<p>(c) Izplūdes kolektors – oriģināls. Kolektorā uzstādīto katalītisko neiralizatoru var aizstāt ar cauruli. Jāsaglabā oriģinālais kolektora izplūdes atloks un tā iekšējais diametrs.</p> <p>(d) Katalītiskais neiralizators – BRĪVS.</p> <p>(e) Lambda sensors(-i) (ieskaitot vadus līdz galvenajai vadu instalācijai) — BRĪVS.</p> <p>(f) Izplūdes caurule (no kolektora izplūdes atloka) BRĪVS, taču ir jāuzstāda vismaz viens trokšņa slāpētājs. Katalītiskais neiralizators darbojas kā trokšņa slāpētājs.</p> <p>(g) Citas izplūdes sistēmas daļas – BRĪVS.</p> <p>h) maksimālais izplūdes trokšņa līmenis: 100 dB (A) pie 4500 apgr./min, mērot 0,5 m attālumā un 45° leņķī no izplūdes atveres.</p> <p>8.24. Aizdedzes sistēma - oriģināla.</p> <p>8.25. Dzinēja ventilācijas sistēma – BRĪVS. Atvērtā tipa gadījumā ventilators jāpievieno slēgtai, bet ventilētai eļļas savākšanas tvertnei ar vismaz 1,0 litru tilpumu. Šo tvertni drīkst uzstādīt tikai motora nodalījumā. Ieteicams ievērot FIA J art 255 - 5.1.14 prasības.</p> <p>8.26. Dzinēja vadība.</p> <p>(a) Dzinēja vadības bloks (ECU) – oriģināls.</p> <p>(b) Dzinēja vadības programmatūra — oriģināls.</p> <p>(c) Dzinēja apgriezīnu ierobežotājs – oriģināls (apgr./min. 6700).</p> <p>(d) Dzinēja elektroinstalācija – oriģināls, taču to var modificēt, izgriežot tikai nevajadzīgos vadus.</p> <p>e) Var uzstādīt papildu sensorus, taču to vadiem jābūt atdalītiem no dzinēja vadu skapja.</p> <p>8.27. Citas dzinēja daļas, mehānismi un sistēmas - BRĪVS.</p>	<p>(c) Exhaust manifold - original. The manifold mounted catalytic converter may be replaced by the tube. Original manifold outlet flange and its internal diameter must be retained.</p> <p>(d) Catalytic converter - FREE.</p> <p>(e) Lambda sensor(-s) (including wires up to the main wiring harness) - FREE.</p> <p>(f) Exhaust pipe (from manifold outlet flange) FREE, but at least one silencer must be installed. The catalytic converter stands as a silencer.</p> <p>(g) Other parts of the exhaust system - FREE.</p> <p>(h) Maximum exhaust noise level: 100 dB (A) at 4500 rpm, measured at a distance of 0,5 m and at the angle of 45° from the outlet.</p> <p>8.24. Ignition system - original.</p> <p>8.25. Engine ventilation system – FREE. In case of the open type, breather must be connected to a closed, but ventilated oil collection tank of at least 1,0 liter. This tank may only be installed in the engine compartment. It is recommended to follow the requirements of FIA J art 255 - 5.1.14.</p> <p>8.26. Engine control.</p> <p>(a) Engine control unit (ECU) - original.</p> <p>(b) Engine control software - original.</p> <p>(c) Engine revolution limiter – original (RPM 6700).</p> <p>(d) Engine wiring loom – original, but may be modified by cutting out unnecessary wires only.</p> <p>(e) Additional sensors may be fitted, but their wiring must be separated from the engine wiring loom.</p> <p>8.27. Other engine parts, mechanisms and systems - FREE.</p>
<p><b>9. TRANSMISIJA</b></p> <p>9.1. Piedziņas riteņi - priekšējie.</p> <p>9.2. Sajūgs - oriģināls.</p> <p>9.3. Sajūga piedziņa (galvenais un darba cilindri) - oriģināls. Pedālis – BRĪVS.</p> <p>9.4. Oriģinālās līnijas var aizstāt ar aviācijas tipa caurulēm vai šļūtenēm. Līnijas ir atļauts vadīt kabīnē saskaņā ar 16. punktu.</p> <p>9.5. Ātrumkārbā - oriģināla.</p> <p>9.6. Ātrumkārbas pozīcija - oriģināls.</p> <p>9.7. Pārnesumu attiecības – oriģināls:</p> <p>1 pārnesums – 11:39, 2 pārnesums – 23:44,</p>	<p><b>9. TRANSMISSION</b></p> <p>9.1. Driven wheels - front.</p> <p>9.2. Clutch - original.</p> <p>9.3. Clutch drive (master and slave cylinders) - original. Pedal – FREE.</p> <p>9.4. The original lines can be replaced with aviation type tubes or hoses. It is permitted to run the lines inside the cockpit, according to paragraph 16.</p> <p>9.5. Gearbox - original.</p> <p>9.6. Gearbox position - original.</p> <p>9.7. Gear ratios – original:</p> <p>1 gear – 11:39, 2 gear – 23:44,</p>

<p>3 pārnesums – 29:38, 4 pārnesums – 37:38, 5 pārnesums – 40:34.</p> <p>9.8. Atpakaļgaita - obligāts. 9.9. Ātrumu pārslēdzējs - oriģināls, bet var pārvietot (pagarināt) ērtākai vadībai. 9.10. Piedziņas vārpstas un savienojumi - oriģinālie. 9.11. Galvenais pārnesums – oriģināls. Galvenā pārnesuma attiecība – <b>17:73</b>. 9.12. Diferenciālis - oriģināls. 9.13. Diferenciāļa bloķēšana - aizliegta. 9.14. Citas transmisijas daļas - BRĪVS</p>	<p>3 gear – 29:38, 4 gear – 37:38, 5 gear – 40:34.</p> <p>9.8. Reverse gear - compulsory. 9.9. Gear shifter - original, but can be moved (extended) for more comfortable control. 9.10. Drive shafts and joints - original. 9.11. Main gear – original. Main gear ratio – <b>17:73</b>. 9.12. Differential - original. 9.13. Differential locking - prohibited. 9.14. Other transmission parts - FREE.</p>
<p><b>10. BREMŽU SISTĒMA</b></p> <p>10.1. Divkontūru bremžu sistēma, darbināma ar vienu pedāli - obligāta. Pedālim parasti jāvada visi riteņi, bet jebkura veida bremžu atteices gadījumā pedālim ir jābremzē vismaz divi riteņi. 10.2. Bremžu pedālis un piedziņa - BRĪVS. 10.3. Bremžu gaismas slēdzis - obligāts ar saglabātu funkciju. 10.4. Galvenais cilindrs (ieskaitot šķidrums tvertni) – oriģināls. 10.5. Bremžu pastiprinātājs - BRĪVS. 10.6. Bremžu pretbloķēšanas sistēma - aizliegta (riteņu ātruma sensori ir jāatvieno vai jānoņem). 10.7. Bremžu suporti - oriģinālie. 10.8. Bremžu diski - oriģinālie. 10.9. Bremžu kluči (kluči) - BRĪVS. 10.10. Rokas bremze - BRĪVS. 10.11. Bremžu līdzsvara regulētājs - BRĪVS. 10.12. Oriģinālās līnijas var aizstāt ar aviācijas tipa caurulēm vai šļūtenēm. Līnijas ir atļauts vadīt kabīnē saskaņā ar 16. punktu. 10.13. Pārējās bremžu sistēmas daļas - BRĪVS.</p>	<p><b>10. BRAKE SYSTEM</b></p> <p>10.1. Double circuit brake system, operated with one pedal - compulsory. The pedal must normally control all wheels, but in the event of any type of brake failure, the pedal must brake at least two wheels. 10.2. Brake pedal and drive - FREE . 10.3. Brake light switch - mandatory with retained function. 10.4. Master cylinder (including fluid tank) – original. 10.5. Brake booster - FREE . 10.6. Anti-lock braking system - prohibited (wheel speed sensors must be disconnected or removed). 10.7. Brake calipers - original. 10.8. Brake discs - original. 10.9. Brake pads (shoes) - FREE. 10.10. Handbrake - FREE. 10.11. Brake balance adjuster - FREE. 10.12. The original lines can be replaced with aviation type tubes or hoses. It is permitted to run the lines inside the cockpit, according to paragraph 16. 10.13. Other parts of the braking system - FREE.</p>
<p><b>11. STŪRE</b></p> <p>11.1. Stūres pozīcija - priekšējie riteņi. 11.2. Stūre - BRĪVS. 11.3. Stūres ātrās atbrīvošanas rumba - ieteicams. 11.4. Stūres piedziņa (vārpstas ar šarnīriem un balstiekārtu) - oriģināla, bet var modificēt ērtākai vadāmībai. 11.5. Stūres bloķētājs - jābūt izjauktam vai nedarbojas. 11.6. Stūres regulēšana - stūres stāvokli var regulēt tikai ar instrumentu palīdzību. 11.7. Stūres statnis - oriģināls. 11.8. Stūres savienojumi (ieskaitot stieņus) - oriģinālie.</p>	<p><b>11. STEERING</b></p> <p>11.1. Steering position – front wheels. 11.2. Steering wheel - FREE. 11.3. Steering wheel quick release hub - recommended. 11.4. Steering drive (shafts with joints and suspension) - original, but can be modified for more comfortable handling. 11.5. Steering wheel lock - must be disassembled or inoperative. 11.6. Steering wheel adjustment - the steering wheel position can only be adjusted with the help of tools. 11.7. Steering column - original.</p>

<p>11.9. Stūres pastiprinātājs (sūknis un līnijas) - oriģināls.</p> <p>11.10. Pārējās stūres sastāvdaļas - BRĪVS, bet nevar būt izgatavotas no kompozītmateriāliem.</p>	<p>11.8. Steering linkages (including tie rods) - original.</p> <p>11.9. Power steering (pump and lines) - original.</p> <p>11.10. Other steering components - FREE, but cannot be made of composite materials.</p>
<p><b>12. BALSTIEKĀRTA</b></p> <p>12.1. Riteņu piekares darbības princips - jā saglabā kā bāzes modelī.</p> <p>12.2. Riteņu bāze - oriģināla. Izņemot kustību piekares elastīgajās locītavās.</p> <p>12.3. Atsperes (lapu atsperes, vērpes) - oriģinālas.</p> <p>12.4. Apakšējās atspere atbalsta kronšteini - oriģinālie.</p> <p>12.5. Amortizatori - vizuāli oriģināla tipa. Jebkāda amortizatoru regulēšana (ieskaitot augstumu) ir aizliegta.</p> <p>12.6. Amortizatoru augšējie stiprinājumi (gultņi) - oriģinālie.</p> <p>12.7. Statņi (ieskaitot gultņus, rumbas) - oriģinālie.</p> <p>12.8. Rokas (sviras kauli) – oriģināls. Pastiprināšana, pievienojot materiālu un atveidojot formu - atļauta.</p> <p>12.9. Stabilizatori - oriģinālie.</p> <p>12.10. Bukses - oriģinālas.</p> <p>12.11. Apakšrāmji – oriģinālie. Pastiprināšana, pievienojot materiālu un atveidojot formu - atļauta.</p> <p>12.12. Piekares stiprinājuma punkti – oriģinālie. Pastiprināšana, pievienojot materiālu un atveidojot formu - atļauta.</p> <p>12.13. Citas piekares daļas - BRĪVS, bet tās nevar būt izgatavotas no kompozītmateriāliem.</p>	<p><b>12. SUSPENSION</b></p> <p>12.1. Wheel suspension working principle - must be retained as in the base model.</p> <p>12.2. Wheelbase - original. Except in the case of the movement in the elastic joints of suspension.</p> <p>12.3. Springs (leaf springs, torsions) - original.</p> <p>12.4. Lower spring support brackets - original.</p> <p>12.5. Shock absorbers - visually original type. Any adjustment of the dampers (including height) is prohibited.</p> <p>12.6. Shock absorber top mounts (bearings) - original.</p> <p>12.7. Uprights (including bearings, hubs) - original.</p> <p>12.8. Arms (wishbones) – original. Reinforcement by adding material and reproducing the shape - allowed.</p> <p>12.9. Anti-roll bars - original.</p> <p>12.10. Bushings - original.</p> <p>12.11. Subframes – original. Reinforcement by adding material and reproducing the shape - allowed.</p> <p>12.12. Suspension anchorage points – original. Reinforcement by adding material and reproducing the shape - allowed.</p> <p>12.13. Other suspension parts - FREE, but they cannot be made of composite materials.</p>
<p><b>13. RITEŅI</b></p> <p>13.1. Spārniem (virsbūvei) pilnībā jānosedz riteņi (ieskaitot riteņu tapas) no augšas. Kad riteņi ir taisni (bez piekares bojājumiem), projekcijas līnijai „A”, kas izklāta ar riteņa sānu, ir jāizgriežas vai jāpieskaras spārnim punktā „B”.</p>	<p><b>13. WHEELS</b></p> <p>13.1. Fenders (bodywork) must completely cover the wheels (including wheel studs) from the top. With the wheels straight (with no damages to suspension) the projection line „A”, lined with the side of the wheel, must cut through or touch the fender at the point „B”.</p>



13.2. Riteņu stiprinājumi. Sērijveida stiprinājumu ar skrūvēm var aizstāt ar stiprinājumu ar tapām un uzgriežņiem.

13.3. Diski – R14. No magnija vai kompozītmateriāliem izgatavoti diskus ir aizliegti.

13.4. Riepas:

Atļautie riepu modeļi: **SAILUN ATREZZO ECO.**

Riepas izmērs ~~175/65 R14 (Atļauts izmantot līdz 31.12.2023.)~~ vai 165/60 R14.

Riepas sastāvs cietība: Nedrīkst atšķirties vairāk par 5 mērvienībām (šoriem)

Oficiālais riepu piegādātājs SIA “Latakko”, UAB “Latakko”

Riepu pasūtīšana: sport@latakko.lv

- Riepu daudzums - neierobežots;
- Riepu sildīšanai aizliegts izmantot ierīces, kas izmanto elektrisko vai degvielas sadegšanu;
- Riepu ķīmiskā apstrāde – aizliegta;
- Riepu protektora modifikācijas – aizliegtas.

#### 14. APGAISMES UN ELEKTRISKĀS IEKĀRTAS

14.1. Ārējais apgaismojums var palikt oriģināls vai var tikt uzstādīti citi lukturi, ja tie atbilst šādām minimālajām prasībām:

- Viens priekšējo (tuvās gaismas) lukturu pāris (minimālais laukums 60cm<sup>2</sup>) - 55W vai līdzvērtīgs LED (tikai ziemas krosam);
- Viens sarkano aizmugurējo lukturu pāris (min laukums 60cm<sup>2</sup>) - 5W vai līdzvērtīgs LED (tikai ziemas krosam);
- Viens sarkans aizmugurējais lukturis (minimālais laukums 60 cm<sup>2</sup>) - 21W vai līdzvērtīgs LED, kas atrodas vidū, no 1000 līdz 1500 mm virs zemes. Slēdzam jābūt pieejamam pilotam ar piestiprinātām drošības siksnām. Šai gaismai jābūt ieslēgtai visu sacensību braucieni laikā (izņemot parādi);

13.2. Wheel fasteners. Serial fastening with bolts can be replaced by fastening with studs and nuts.

13.3. Rims – R14. Rims made of magnesium or composite materials are prohibited.

13.4. Tyres:

Allowed tires: **SAILUN ATREZZO ECO,**

Tire size ~~175/65 R14 (Permitted to use until 31.12.2023)~~ or 165/60 R14.

Tire compound (hardness): Cannot differ by more than 5 units (shores).

Official tire supplier SIA “Latakko”, UAB “Latakko”

Tyre ordering : sport@latakko.lv

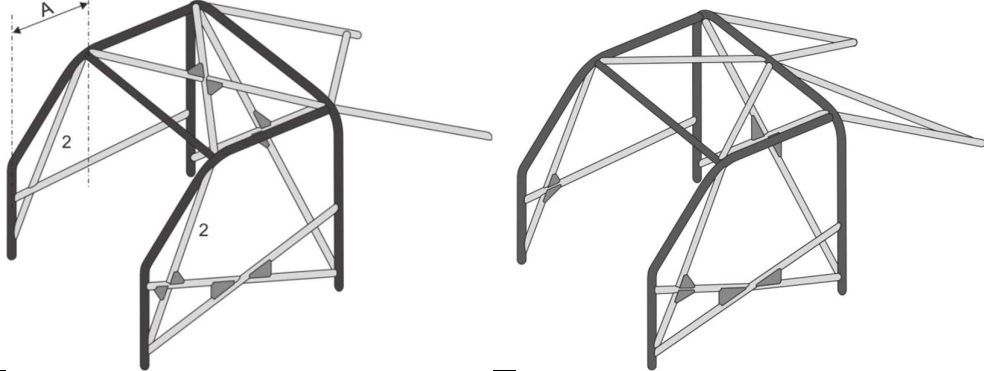
- Quantity of the tires - unlimited;
- It is forbidden to use devices that use electric or fuel combustion to heat the tires;
- Chemical treatment of tyres - prohibited;
- Tyre tread modifications - prohibited.

#### 14. LIGHTING AND ELECTRICAL EQUIPMENT

14.1. External lighting may remain original or other lights can be fitted if they meet the following minimum requirements:

- One pair of front (low-beam) lights (min area 60cm<sup>2</sup>) - 55W or equivalent LED(winter cross only);
- One pair of red rear lights (min area 60cm<sup>2</sup>) - 5W or equivalent LED (winter cross only);
- One red rear light(min area 60 cm<sup>2</sup>) - 21W or equivalent LED, located in the middle,between 1000 and 1500 mm above the ground. The switch must be accessible to the pilot with a safety harnesses attached. This light must be switched on during all runs of the race (except the parade);

<ul style="list-style-type: none"> <li>• Viens sarkano bremžu lukturu pāris (min. laukums 60 cm<sup>2</sup>) -21W vai līdzvērtīgs LED, kas uzstādīts simetriski abās automašīnas pusēs, no 1000 līdz 1500 mm virs zemes. Šiem lukturiem jāieslēdzas, nospiežot bremžu pedāli. Instrumentu panelim jābūt aprīkotam ar bremžu kontrollampiņu, kas ir redzama caur kameru;</li> <li>• No stikla izgatavotie priekšējie lukturi jāpārklāj ar caurspīdīgu aizsargplēvi vai platu pastiprinātu lenti.</li> </ul> <p>14.2. Ja oriģinālās gaismas ir noņemtas, tās jāaizstāj ar vākiem ar oriģinālo lukturu ārējo formu.</p> <p>14.3. Ģenerators - oriģināls.</p> <p>14.4. Starteris - oriģināls.</p> <p>14.5. Akumulators - BRĪVS. Ja akumulators tiek pārvietots no sākotnējās atrašanās vietas, tas ir jāuzstāda saskaņā ar FIA J art 255 - 5.8.3. Ieteicams pārvietot akumulatorus uz drošāku vietu (vismaz 300 mm attālumā no virsbūves kontūrām), kas sākotnēji ir uzstādīti automašīnas aizmugurējā daļā.</p> <p>14.6. Elektroinstalācijas instalācijas – BRĪVS, bet jāuzstāda atbilstoši šo noteikumu 16.punkta prasībām.</p> <p>14.7. OBD-II pieslēgvietas un lokācija – oriģināls, ar pilnu funkcionalitāti.</p> <p>14.8. Cita apgaismojuma un elektrotehnika - BRĪVS.</p>	<ul style="list-style-type: none"> <li>• One pair of red brake lights(min area 60 cm<sup>2</sup>) -21W or equivalent LED, mounted symmetrically on both sides of the car, between 1000 and 1500 mm above the ground. These lights must switch on when pressed on the brake pedal. Instrument panel must be equipped with a brake control light visible through the camera;</li> <li>• Headlights made of the glass must be covered with a transparent protective film or a wide reinforced tape.</li> </ul> <p>14.2. If the original lights are removed, they must be replaced by lids with the outer shape of the original lights.</p> <p>14.3. Alternator - original.</p> <p>14.4. Starter - original.</p> <p>14.5. Battery - FREE. If battery is moved from its original location, it must be installed in accordance with FIA J art 255 - 5.8.3. It is recommended to moved batteries to a safer location (at least 300 mm away from the body contours) which are originally installed in the rear part of the car.</p> <p>14.6. Wiring harnesses – FREE, but must be installed in accordance with the requirements of paragraph 16 of these Regulations.</p> <p>14.7. OBD-II port and location– original, with full functionality.</p> <p>14.8. Other lighting and electrical equipment - FREE.</p>
<p><b>15. STRĀVAS PĀRTRAUCĒJS</b></p> <p>15.1. Vispārējais strāvas pārtraucējs – obligāts. Tam ir jāizslēdz visas elektriskās ķēdes no akumulatora un dzinēja slēdža. Uzstādīšana un lietošana saskaņā ar FIA J art 253 - 13.</p>	<p><b>15. GENERAL CIRCUIT BRAKER</b></p> <p>15.1. The general circuit breaker – compulsory. It must cut out all electrical circuits from the battery and switch of the engine. Installation and use according to FIA J art 253 - 13.</p>
<p><b>16. LĪNIJAS (ŠĻŪTNES, CAURULES) UN ELEKTRISKĀS ĶĒDES</b></p> <p>16.1. Eļļas, degvielas un hidrauliskās līnijas ir jāaizsargā no ārpusē pret jebkādu nolietojuma risku (akmeņi, korozija, mehāniski lūzumi utt.) un iekšēji pret jebkādu aizdegšanās un nolietojuma risku.</p> <p>16.2. Elastīgu līniju gadījumā jāizmanto vītņoti, gofrēti vai pašblīvējoši savienotāji.</p> <p>16.3. Visām līnijām, kas satur dzesēšanas ūdeni (šķidrums) vai smērēļļu, jāatrodas ārpus kabīnes. Degvielu vai hidraulisko šķidrums saturošas caurules var iet cauri kabīnei, bet bez savienotājiem kabīnē, izņemot priekšējās un</p>	<p><b>16. LINES (HOSES, PIPES) AND ELECTRICAL CIRCUITS</b></p> <p>16.1. Oil, fuel and hydraulic lines must be protected externally against any risk of deterioration (stones, corrosion, mechanical breakage, etc) and internally against any risk of fire and deterioration.</p> <p>16.2. In the case of a flexible lines threaded, crimped, or self-sealing connectors must be used.</p> <p>16.3. Any lines containing cooling water (fluid) or lubricating oil must be outside the cockpit. Lines containing fuel or hydraulic fluid may pass through the cockpit, but without any connectors inside the cockpit,</p>

<p>aizmugurējās starpsienas un bremžu un sajūga ķēdes.</p> <p>16.4. Vietās, kur līnijas vai vadi iet cauri ugunsšķēršiem, urbumu malas jāpārklāj ar aizsargmateriāliem.</p> <p>16.5. Starp korpusu un apgāšanās būra ārējo perimetru nedrīkst iet nekādas līnijas vai vadi, nekādi ugunsdzēsības sistēmas kabeli vai līnijas.</p>	<p>except on the front and rear bulkheads and on the braking and clutch circuits.</p> <p>16.4. In places where lines or wires pass through firewalls, the edges of the holes must be covered with protective materials.</p> <p>16.5. No lines or wiring, no cables or lines of the fire extinguishing system may pass between the bodywork and outer perimeter of the roll cage.</p>
<p><b>17. DROŠĪBAS KARKASS</b></p> <p>17.1. FIA vai ASN sertificēts drošības būris ir obligāts. Uztādīšana saskaņā ar FIA J art 253 - 8.</p> <p>17.2. Minimālā drošības karkasa konstrukcija (karkasi izgatavoti pēc 31-12-2020):</p>	<p><b>17. SAFETY CAGE</b></p> <p>17.1. FIA or ASN certified safety cage is compulsory. Installation in accordance with FIA J art 253 - 8.</p> <p>17.2. Minimum safety cage structure (cages made after 31-12-2020):</p>
	
<p>17.3. Drošības karkasa sertifikātam jābūt klāt katrā sacensību pasākumā.</p> <p>17.4. Vietas, kur negadījuma laikā vadītāja ķivere var saskarties ar drošības būri, ir jānosedz ar polsterējumu atbilstoši FIA 8857-2001 standartam. Polsterējums ir cieši jāpiestiprina pie drošības karkasa stieņa, bez iespējas to pārvietot vai pagriezt stieņa rādiusā.</p>	<p>17.3. The safety cage certificate must be present at every race event.</p> <p>17.4. Places, where the driver's helmet can come into contact with the safety cage during an accident, must be covered with a padding in accordance with FIA 8857-2001 standard. Padding must be fixed tightly to the safety cage bar, with no possibility to move it or to turn it on the radius of the bar.</p>
<p><b>18. DROŠĪBAS SIKSNA, SĒDEKLIS UN BRAUCĒJA APRĪKOJUMS</b></p> <p>18.1. <b>Drošības jostas.</b> Jāizmanto sešpunktu, mehāniski un (vai) ķīmiski ne bojāta drošības josta, kas atbilst FIA standartiem 8853/98 vai 8853-2016. Uztādīšana saskaņā ar FIA J art 253-6.</p> <p>18.2. <b>Sēdeklis.</b> Jāizmanto mehāniski un (vai) ķīmiski ne bojāts sēdeklis, kas atbilst FIA standartiem 8855-1999 vai 8862-2009. Uztādīšana saskaņā ar FIA J art 253 - 16. Atļauta homologācijas pagarināšana uz pieciem gadiem.</p> <p>18.3. <b>Logu tīkls</b> - obligāts (saskaņā ar FIA J art 253 – 11). Logu tīkla uzstādīšanai un lietošanai</p>	<p><b>18. SAFETY HARNESS, SEAT AND DRIVERS EQUIPMENT</b></p> <p>18.1. <b>Safetyharness.</b> Six point, mechanically and (or) chemically undamaged safety harness in compliance with FIA standards 8853/98 or 8853-2016 must be used. Installation in accordance with FIA J art 253 - 6.</p> <p>18.2. <b>Seat.</b> Mechanically and (or) chemically undamaged seat in compliance with FIA standards 8855-1999 or 8862-2009 must be used. Installation in accordance with FIA J art 253 - 16. Homologation extension of five years allowed.</p> <p>18.3. <b>Window net</b> - mandatory (in accordance with FIA J art 253 – 11).</p>



<p>jānodrošina vadītāja roku aizsardzība. Braucēji drīkst izvēlēties loga sieta vietā izmantot roku atsaites ar SFI homologāciju.</p> <p><b>18.4. Vadītāja aprīkojums.</b> Jāizmanto FIA 8856-2000 (Tehniskais saraksts Nr. 27) vai 8856-2018 (Tehniskais saraksts Nr. 74) apģērbs (<b><u>kombinezoni, kreklis, bikses, zekes, balaklava, cimdi, zābaki</u></b>).</p> <p><b>18.5. Ķivere.</b> Ķiveres ar FIA standartu: - <del>8858-2002 vai 8858-2010 (Tehniskais saraksts Nr. 41)</del>; - 8859-2015 (Tehniskais saraksts Nr. 49), - <del>8860-2004 vai</del> 8860-2010 (Tehniskais saraksts Nr. 33) - 8860-2018 vai 8860-2018-ABP (tehniskais saraksts Nr. 69)</p> <p><u>Atļauts izmantot ķiveres ar spēkā neesošu FIA standartu 10 gadus pēc ķiveres ražošanas gada.</u> Jebkāds papildu aprīkojums (kamas, kameru turētāji), kas nav ražotāja nodrošināts - aizliegts.</p> <p><b>18.6. Galvas balstu sistēmas</b> (piemēram, HANS, Simpson Hybrid u.c.) ar FIA 8858 standartu (Tehniskais saraksts Nr. 29) - obligātas.</p>	<p>Installation and use of the window net must ensure protection of the driver's hands. Instead of a net, drivers can use hand restraints with SFI homologation.</p> <p><b>18.4. Driver equipment.</b> Clothing (<b><u>overalls, shirt, trousers, socks, balaclava, gloves, boots</u></b>) in compliance with FIA 8856-2000 (Technical List N°27) or 8856-2018 (Technical List N°74) must be used.</p> <p><b>18.5. Helmet.</b> Helmets with FIA standard: <del>8858-2002 or 8858-2010 (Technical List N°41)</del>; - 8859-2015 (Technical List N°49), <del>8860-2004 or</del> 8860-2010 (Technical List N°33) - 8860-2018 or 8860-2018-ABP (Technical List N°69)</p> <p><u>It is allowed to use helmet with no longer valid FIA standart 10 years after helmets manufacturing date.</u> Any additional equipment (cameras, camera-holders) that are not provided by the manufacturer - prohibited.</p> <p><b>18.6. Head restraint systems</b> (eg HANS, Simpson Hybrid, etc.) with FIA 8858 standard (Technical List N°29) - mandatory.</p>
<p><b>19. UGUNSDZĒŠANAS IEKĀRTAS</b> 19.1. Ugunsdzēsības sistēma - ieteicama. Uzstādīšana saskaņā ar FIA J art 253 - 7.2. 19.2. Manuālais ugunsdzēsamais aparāts (min 2,0 kg) - ieteicams. Uzstādīšana saskaņā ar FIA J art 253 - 7.3.</p>	<p><b>19. FIRE EXTINGUISHERS</b> 19.1. Fire extinguishing system - recommended. Installation in accordance with FIA J art 253 - 7.2. 19.2. Manual fire extinguisher (min 2,0 kg) - recommended. Installation according to FIA J art 253 - 7.3.</p>
<p><b>Viss kas šajos noteikumos nav nepārprotami atļauts, ir aizliegts.</b></p>	<p><b>Anything not expressly permitted by these terms is prohibited.</b></p>